

## Best Available Copy

## PATENT ABSTRACTS OF JAPAN

(11)Publication number : 61-242607

(43)Date of publication of application : 28.10.1986

(51)Int.Cl.

B01D 13/01  
A61M 1/18

(21)Application number : 60-084505

(71)Applicant : ASAHI CHEM IND CO LTD

(22)Date of filing : 22.04.1985

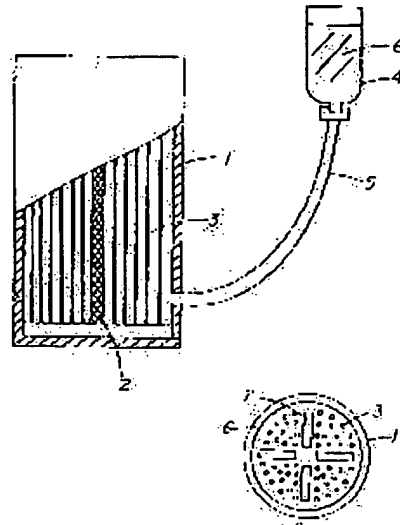
(72)Inventor : YOKOYAMA TAKAYUKI  
KIKUCHI TOSHIAKI

## (54) PREPARATION OF HOLLOW YARN TYPE MODULE HAVING SLIT

(57)Abstract:

PURPOSE: To easily form a slit penetrating through a bonded fixing part of a hollow yarn membrane by previously arranging a scarcely adhesive flexible body which has been formed to a same shape as a desired slit to the part for bonding, then removing the flexible body after curing the charged adhesive.

CONSTITUTION: A flexible body 2, such as polystyrene foam, comprising a scarcely adhesive material to an adhesive material to be used for bonding, formed to a same shape as a desired slit 7, is previously arranged together with a hollow yarn bundle 3 in a case 1. The adhesive material 6 is charged from a vessel 4 through a hose 5 into the case 1 and a bonded part is formed by the centrifugal bonding method. The flexible body 2 alone is removed from the bonded part after the adhesive material is cured. Thus, a slit 7 is formed to the part left after removal of the flexible body 2.



## LEGAL STATUS

[Date of request for examination]

[Date of sending the examiner's decision of  
rejection]

[Kind of final disposal of application other than  
the examiner's decision of rejection or  
application converted registration]

[Date of final disposal for application].

[Patent number]

[Date of registration]

[Number of appeal against examiner's  
decision of rejection]

[Date of requesting appeal against examiner's  
decision of rejection]

[Date of extinction of right]

Copyright (C); 1998,2003 Japan Patent Office

⑩ 日本国特許庁 (J P)

⑪ 特許出願公開

⑫ 公開特許公報 (A)

昭61-242607

⑬ Int. Cl. 4

識別記号

庁内整理番号

⑭ 公開 昭和61年(1986)10月28日

S 01 D 13/01  
A 61 M 1/18

8014-4D  
7720-4C

審査請求 未請求 発明の数 1 (全3頁)

⑮ 発明の名称 スリットを有する中空糸型モジュールの製造方法

⑯ 特 願 昭60-84505

⑰ 出 願 昭60(1985)4月22日

⑱ 発 明 者	横 山 高 幸	富士市蚊島2番地の1 旭化成工業株式会社内
⑲ 発 明 者	菊 地 誠 明	富士市蚊島2番地の1 旭化成工業株式会社内
⑳ 出 願 人	旭化成工業株式会社	大阪市北区堂島浜1丁目2番6号
㉑ 代 理 人	弁理士 佐々木 俊哲	

明 細 書

1. 発明の名称

スリットを有する中空糸型モジュールの製造方法

2. 特許請求の範囲

(1) 中空糸の両端を接着剤でケース内に固定し、中空糸の一端は開口し、他端は閉止した中空糸型モジュールの製造方法において、閉止端側の中空糸を固定シールする際に、接着剤と接着し難く、しかも所望のスリットと同一形状に成形した可塑性体を、ケース内の接着部に予め配座しておき、接着剤を流し込み硬化した後に、該可塑性体を除去して、スリットを形成することを特徴とするスリットを有する中空糸型モジュールの製造方法。

(2) 可塑性体を、加熱または溶剤処理によって除去する特許請求の範囲第1項記載の方法。

3. 発明の詳細な説明

(産業上の利用分野)

本発明は、汚染物を含む原水等の口遊に使用するスリットを有する中空糸型モジュールの製造方法に関する。

(従来技術とその問題点)

金属コロイド等のコロイド状物質を含む原水はその中の汚染物を含む原水等を中空糸型モジュールを用いて外圧法で全口遊する場合、半透性の膜壁を有する中空糸の外表面にはコロイド物質等の汚染物が付着するので、口遊能力は次第に低下し、また、中空糸の耐用年数も短くなる。そこで、中空糸の外表面に付着したコロイド等の汚染物を取り除くために逆洗等が行なわれているが十分な効果は得られていない。

本発明者はこの問題の解決のために、先に実開昭59-18853号において中空糸型モジュールの膜毎固定部に、該接着固定部を貫通するスリットを設け、口遊水量が低下したとき、原水の送給を止め、該スリットより気体又は液体を含む液体を導入することによって、中空糸に付着したコロイド

物質等の汚染物を取り除くことを提案した。この提案によれば、コロイド等の除去に同等な効果を奏することが確認された。しかし、上記先願では、スリットを設けるために、

(イ) 予め接着固定部に、接着剤と同材質の板状体を配置しておき、接着剤を硬化し込み硬化させた後に、該板状体にスリット加工をする方法。または  
(ロ) 予めスリット加工を施した板状体を接着固定部に配置しておいて、スリット内に接着剤が入らないように注意しながら接着剤を硬化し込み硬化させる方法。を採用している。

(イ)の方法では、後加工の際に中空糸が腐ついたり、切崩れカスがモジュール内に残る恐れがあり、(ロ)の方法では、スリット内に接着剤が入らないようにシールするのは簡単ではなく、スリット加工を施した板状体を接着剤が滲入する面より上側に突出させておく必要がある。一方、接着剤硬化後より上側に板状体が突出して固定シールされると、スリットより気体又は液体を含有液体を導入して中空糸の外周から汚染物を落下させた

3

#### (実施例)

次に、本発明の方法を図面によって説明する。

第1図は、中空糸型モジュールの製造方法の1例を示し、第2図の(a)~(d)は、スリットの種々の変形例を示す。

第1図において、ケース(1)内には、予め可溶性体(2)と中空糸束(3)を配置しておき、筒部(4)からホース(5)によって接着剤(6)を適心接着剤等によってケース内に注入し接着部を形成する。接着剤が硬化した後、接着部から可溶性体(2)のみを除去して除去あとに、スリット(7)を形成する。

可溶性体としては、接着剤と接着し難い材料製のもの、所望のスリットと同一形状に成形あるいは、組立てて配置する。可溶性体の除去手段としては引き抜き、泡又は溶剤による除去等がある。可溶性体として、発泡ポリスチレン、発泡ウレタン、発泡ポリエチレン、ゴム等の可溶性の材料を単独で用いるか、或は接着剤と馴染し易いがポリエチレンフィルム、ポリエステルフィルム等で

5

後に、汚染物の取り出しが困難である等の問題点があった。

#### (発明が解決しようとする問題点)

本発明は、前記した問題点を解決するもので、スリットの形成が容易で、汚染物を簡単にしかも効果的にモジュール外に除去できる中空糸型モジュールの製造方法を提案する。

#### (問題点を解決するための手段)

本発明は、中空糸の両端を接着剤でケース内に固定シールし、中空糸の一端は開口し、他端は閉止した中空糸型モジュールの製造方法において、閉止端側の中空糸を固定シールする際に、接着剤と接着し難く、しかも所望のスリットと同一形状に成形した可溶性体を、ケース内の接着部に予め配置しておき、接着剤を硬化し込み硬化させた後に、該可溶性体を除去して、スリットを形成することを特徴とする。

4

包んで使用すれば、接着剤の硬化後に、引き抜き等の機械的手段で容易に除去できる。

また、可溶性体としてパラフィン、ホヰトノルト剤等を使用すれば、接着剤の硬化後加熱によって溶かし溶して除去できる。さらに、発泡スチロール等を可溶性体として使用し溶剤処理によって除去することもできる。

第2図の(a)~(d)に示すように、可溶性体の配置を変えることによって、種々の形状のスリットを接着部に形成できる。次に、本発明の特徴を実施例によって説明する。

#### (実施例1)

厚さ400、長さ8000、高さ10000の発泡スチロール板を、厚さ16μmの低密度ポリエチレン袋で包んで可溶性体(2)を用意した。この可溶性体6枚を第2図(a)に示すように、中空糸束(3)と共に内径3インチの径と製ケース(1)内に配置し、第1図に示すようにケース底部より2mmの発泡エポキシ樹脂(8)をヘッド庄によって注入した。

6

樹脂が硬化後、接着部の高さを規定の寸法に切斷し、上記接着部から、発泡スチロール板をポリニレンの袋ごと抜き出して、スリットを形成した。

(実施例2)

可撓性体として発泡スチロール板のみを使用し、その位は実施例1と同条件で接着部を形成した。接着部の高さを規定の寸法に切斷した後、接着部をアセトンに数分間浸漬することにより、発泡スチロールを溶出させてスリットを形成した。実施例1および2で得られた中空糸型モジュールは、いずれも優れた汚染物の除去効果を示した。

(発明の効果)

本発明によれば、汚染物の除去が容易で、口過効率の高い中空糸型モジュールが得られる。

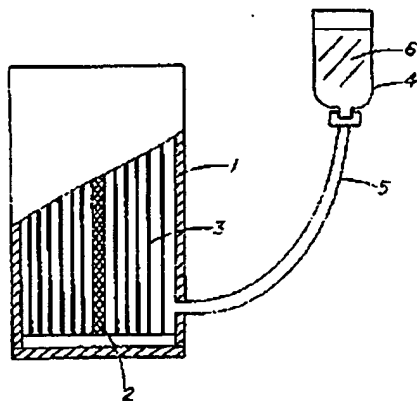
4. 図面の簡単な説明

第1図は、本願方法の1例を示す説明図、第2図は、スリットの種々の複形例を示す図である。

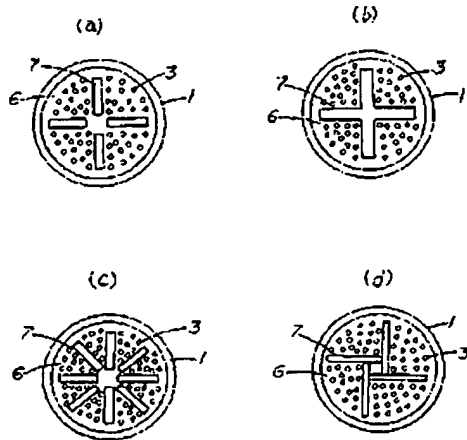
- |        |        |
|--------|--------|
| 1 ケース  | 5 ホース  |
| 2 可撓性体 | 6 溶剤   |
| 3 中空糸  | 7 スリット |
| 4 容器   |        |

代理人 弁護士 佐々木 俊吉

第1図



第2図



**This Page is Inserted by IFW Indexing and Scanning  
Operations and is not part of the Official Record**

**BEST AVAILABLE IMAGES**

Defective images within this document are accurate representations of the original documents submitted by the applicant.

Defects in the images include but are not limited to the items checked:

- BLACK BORDERS
- IMAGE CUT OFF AT TOP, BOTTOM OR SIDES
- FADED TEXT OR DRAWING
- BLURRED OR ILLEGIBLE TEXT OR DRAWING
- SKEWED/SLANTED IMAGES
- COLOR OR BLACK AND WHITE PHOTOGRAPHS
- GRAY SCALE DOCUMENTS
- LINES OR MARKS ON ORIGINAL DOCUMENT
- REFERENCE(S) OR EXHIBIT(S) SUBMITTED ARE POOR QUALITY
- OTHER: \_\_\_\_\_

**IMAGES ARE BEST AVAILABLE COPY.**

**As rescanning these documents will not correct the image problems checked, please do not report these problems to the IFW Image Problem Mailbox.**